



GE APPLIANCES

extractora CAMPANA

INSTRUCCIONES
IMPORTANTES DE
SEGURIDAD 2

INSTRUCCIONES DE
INSTALACIÓN 5

USANDO LA CAMPANA ... 9

CUIDADO Y LIMPIEZA 10

Filtro de carbón 11

Modo de recirculación 12

Filtro metálico 13

Características eléctricas
nominales 13

Servicio 17

Garantía 18

MANUAL DE USO E INSTRUCCIONES DE INSTALACIÓN

CTGE6010

CTGE9010

Anote aquí el modelo y
número de serie:

Modelo: _____

No. de serie: _____

Puede encontrarlos en la
placa de características del
producto.

Lea cuidadosa y
completamente este
manual

GE es una marca comercial de General Electric Company. Fabricado bajo licencia de marca.

PM01

Bienvenido

Todo lo que desee saber para el correcto funcionamiento de su producto se encuentra aquí y en nuestros sitios web.

Lo invitamos a conocer su producto, a leer el instructivo y obtener el máximo provecho de él.

Instrucciones importantes de seguridad

- No use extensiones eléctricas para conectar el producto.
- No conecte otros aparatos en el mismo contacto eléctrico.
- Sujete el conector por la clavija, no por el cable.
- No elimine el terminal de tierra ni use adaptadores.
- Si el cordón de alimentación es dañado, éste debe sustituirse por el fabricante, por su agente de servicio autorizado o por personal calificado con el fin de evitar un riesgo a su salud.
- Si en su región suele haber variaciones de voltaje, use un regulador de voltaje.
- Este aparato no se destina para ponerse en funcionamiento por medio de un programador exterior o por medio de un sistema de control remoto externo.
- Este aparato no se destina para utilizarse por personas (incluyendo niños) cuyas capacidades físicas, sensoriales o mentales sean diferentes o estén reducidas, o carezcan de experiencia o conocimiento, a menos que dichas personas reciban una supervisión o capacitación para el funcionamiento del aparato por una persona responsable de su seguridad.
- Los niños deben supervisarse para asegurar que ellos no empleen los aparatos como juguete.
- **IMPORTANTE:** Si no sigue las advertencias y pasos anteriores, usted es enteramente responsable de los daños personales o materiales que pueda sufrir con el uso de este equipo.

Las siguientes condiciones no se consideran como uso normal del aparato:

- Si no ha sido operado de acuerdo con el instructivo de uso proporcionado en este manual.
- Daños provocados por accidente, descargas eléctricas, fluctuaciones de voltaje, energía eléctrica diferente a la especificada o catástrofes.
- Si ha sido utilizado para fines comerciales, industriales o uso diferente al indicado en las instrucciones de manejo.
- Si el producto ha sido reparado por personas y/o talleres de servicio no autorizados.

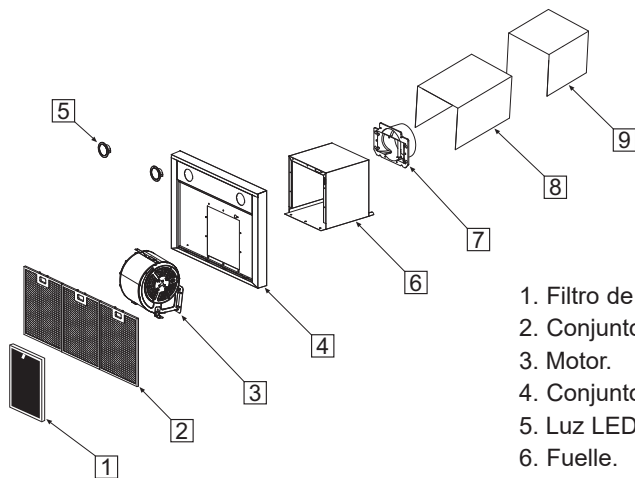
⚠ ADVERTENCIA LAS PARTES ACCESIBLES PUEDEN CALENTARSE CUANDO SE USA EL PRODUCTO CON APARATOS PARA COCINAR.

Bajo ciertas circunstancias, los aparatos eléctricos podrían convertirse en un peligro según lo mencionado a continuación:

- La cocina debe tener una ventilación adecuada cuando la campana se utiliza al mismo tiempo que aparatos que queman gas u otros combustibles.
- No revise el estado de los filtros de la campana mientras se encuentre en operación.
- No toque la bombilla de luz en la media hora siguiente al uso del aparato.
- No encienda una flama por debajo de la campana.

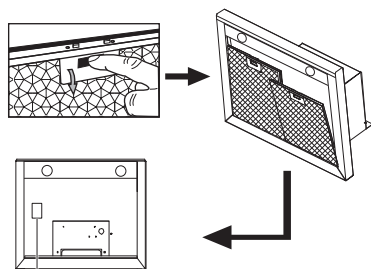
- No encienda los quemadores cuando no haya ninguna sartén sobre ellos, ya que se dañan los filtros y se genera un riesgo de incendio.
- Revise constantemente los alimentos que se frían para evitar que el aceite caliente salpique y se convierta en un riesgo de incendio.
- Desconecte el enchufe eléctrico antes de llevar a cabo cualquier trabajo de limpieza o mantenimiento.
- Deben acatarse los reglamentos relativos a la descarga de aire.
- Cuando la campana y otros aparatos alimentados con energía distinta de la eléctrica operan simultáneamente, la presión negativa en la habitación no debe superar los 4 Pa (4×10^{-5} bar).
- Este aparato puede ser utilizado por niños a partir de 8 años y por personas con capacidades físicas, sensoriales o mentales reducidas o con falta de experiencia y conocimientos, siempre y cuando hayan recibido supervisión o instrucciones sobre el uso del aparato de forma segura y comprendan los peligros que involucra.
- Los niños no deben jugar con el aparato.
- Los trabajos de limpieza y mantenimiento no deben ser realizados por niños, a menos que sean mayores de 8 años y estén supervisados.
- Este aparato debe utilizarse en interiores y en el hogar.
- Cuando el aparato no esté en uso y antes de limpiarlo, desenchúfelo de la toma de corriente.
- Atención. Tenga en cuenta la advertencia de la hoja de instrucciones sobre el funcionamiento del aparato cuando se expulsa el aire de la habitación.
- Existe riesgo de incendio si la limpieza no se realiza de acuerdo con las instrucciones.

Conozca su campana



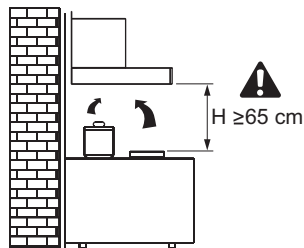
1. Filtro de carbón activado.
2. Conjunto de filtros.
3. Motor.
4. Conjunto del cuerpo principal.
5. Luz LED.
6. Fuelle.
7. Aleta del regulador de tiro.
8. Chimenea exterior.
9. Chimenea interior.

Antes de instalar y operar su campana, lea cuidadosamente todas las instrucciones.



Placa de características

Compruebe el voltaje y la frecuencia indicados en la placa de características situada en el interior de la campana.



Después de la instalación, la parte inferior de la campana debe estar como mínimo a 650 mm y como máximo a 750 mm por encima de las zonas de cocción o quemadores de la estufa.

El aire no debe descargarse en un ducto que se utilice para la evacuación de humos de aparatos que quemen gas u otros combustibles (no aplicable a aparatos que solamente descargan el aire de regreso a la habitación).

Instrucciones de instalación

⚠ ADVERTENCIA ANTES DE INICIAR CON LA INSTALACIÓN, ASEGÚRESE DE QUE EL APARATO NO ESTÉ CONECTADO AL SUMINISTRO DE ENERGÍA.

1. Antes de instalar la campana extractora, fije el regulador de tiro en la salida de aire de la campana.

Conecte una manguera universal y seleccione la dirección de ventilación.

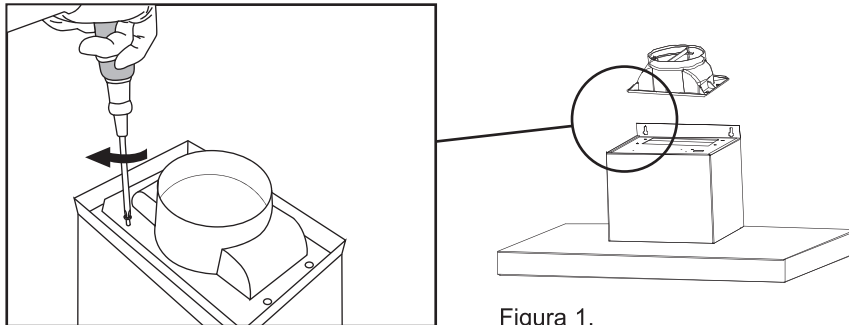


Figura 1.

2. Según la figura 2, marque la posición de la campana en la pared de soporte. A continuación, utilice la plantilla para perforar cuatro agujeros de 8 mm en la pared. Fije cuatro anclajes de expansión y tornillos en los cuatro agujeros.

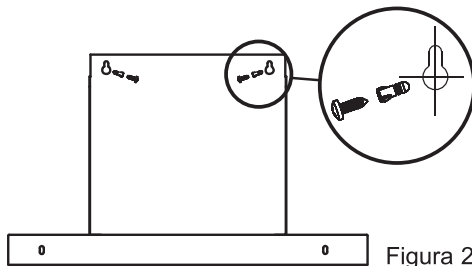
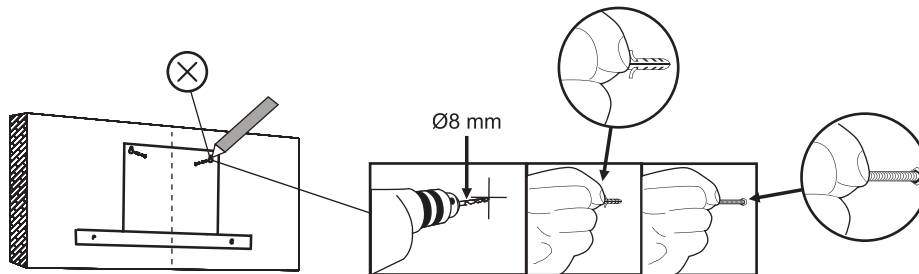


Figura 2.

Al cortar o perforar en la pared o el techo, no dañe el cableado eléctrico u otros servicios ocultos.



3. Cuelgue la campana alineando los dos agujeros de instalación con los dos tornillos, ajústela hasta la posición instalación.

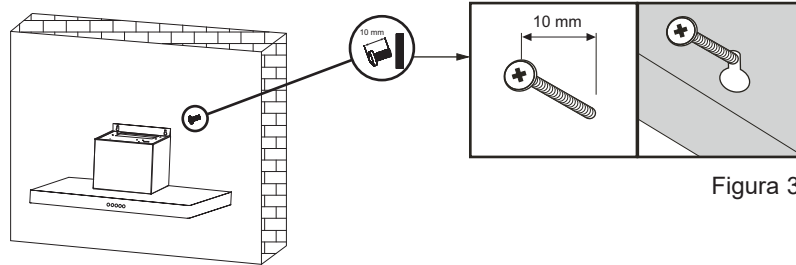


Figura 3.

4. Atornille y apriete los cuatro tornillos. Primero atornille los dos tornillos superiores y luego los demás.

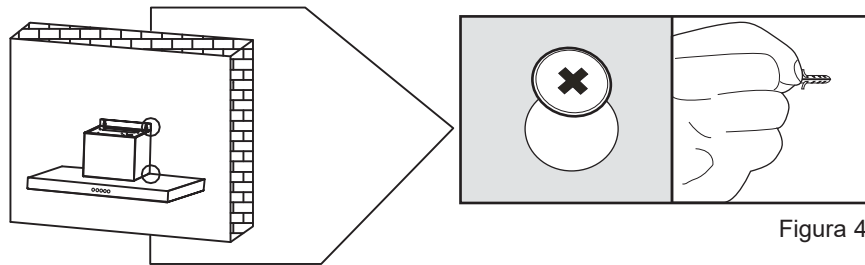


Figura 4.

Asegúrese de que los tornillos de montaje tengan una longitud de 10 mm.

5. Conecte el ducto universal de aire al puerto de escape de la campana.

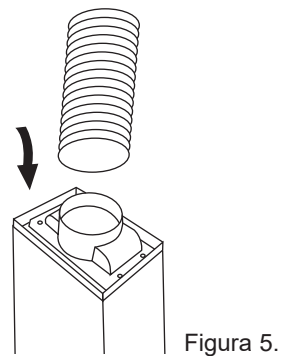
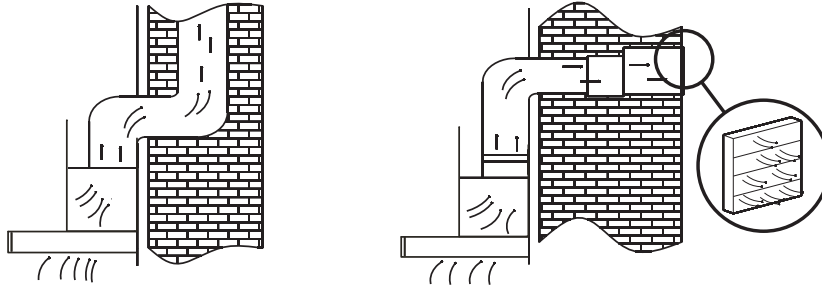


Figura 5.

La campana es convertible para diferentes direcciones de ventilación.



La dirección de descarga más común es la vertical. Si su cocina tiene un espacio en el ático por encima, el ducto de escape puede subir por el techo y el ático hasta un capuchón de escape en el techo.

Si su cocina tiene un plafón por encima del techo, puede llevar el conducto hasta el plafón y luego dirigirlo horizontalmente a través de un capuchón en la pared exterior.

⚠ ADVERTENCIA EL AIRE NO DEBE DESCARGARSE EN UN CONDUCTO QUE SE UTILICE PARA EXPULSAR GASES DE OTROS APARATOS QUE QUEMAN GAS U OTROS COMBUSTIBLES.

6. Instale la chimenea exterior en el cuerpo principal de la campana.

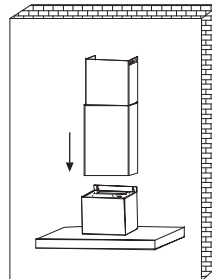


Figura 6.

7. De acuerdo con la dimensión del refuerzo fijo de la chimenea, fije la posición de las chimeneas interior y exterior.

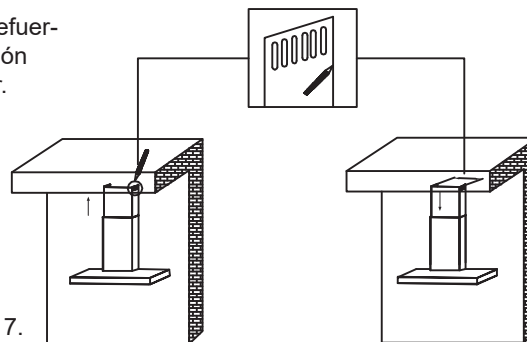
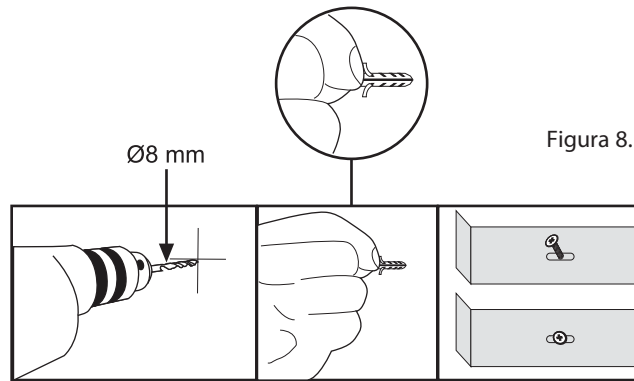
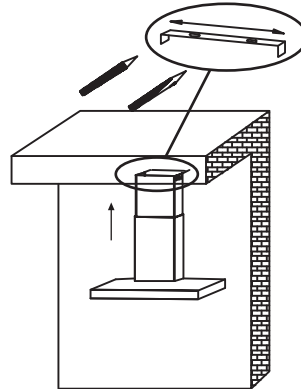


Figura 7.

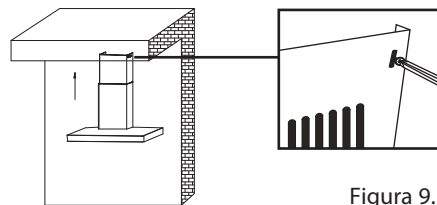
⚠ ADVERTENCIA LA INSTALACIÓN Y EL CABLEADO ELÉCTRICO DEBEN SER REALIZADOS POR PERSONAS CALIFICADAS DE ACUERDO CON TODOS LOS CÓDIGOS Y NORMAS APLICABLES, INCLUYENDO LAS DE CONSTRUCCIONES A PRUEBA DE FUEGO.

8. Instale el refuerzo fijo de la chimenea en la posición correspondiente en la pared.



Se requiere de dos personas para instalar esta campana.

9. Utilice un tornillo ST4*10 para conectar el cabezal fijo de la chimenea y la chimenea superior.



NOTA: En caso de no contar con salida exterior, el producto puede ser utilizado en MODO RECIRCULACIÓN, seguir los pasos de la página 12.

Para su instalación, los pasos a seguir son los mismos mencionados anteriormente, solamente se evita la conexión con el exterior.

Usando la campana

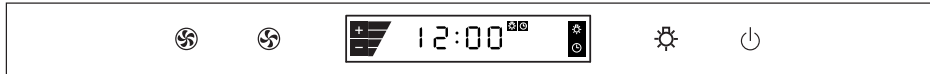


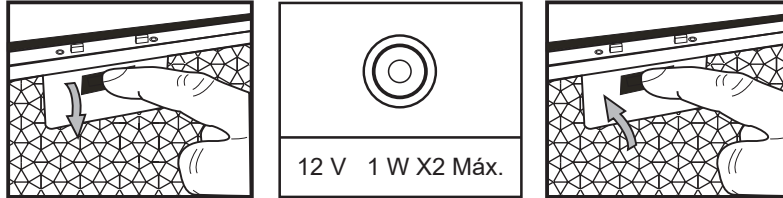
Figura 10.

- Presione el botón . El motor pasa al modo de espera.
- Presione el botón , el motor del ventilador incrementa su velocidad. Inciando en baja, media, alta. Al volver a presionar el boton, el motor se detiene. Si lo presiona nuevamente, repite el ciclo.
- Presione el botón , el motor del ventilador reduce su velocidad si el mismo se encuentra en funcionamiento. De lo contrario. incia en baja, media, alta. Al volver a presionar el boton, el motor se detiene. Si lo presiona nuevamente, repite el ciclo.
- Presione el botón . La luz LED se enciende. Presione de nuevo este botón para apagar la luz LED.
- Cuando el motor está en marcha, puede presionar el botón para seleccionar el tiempo de apagado, después presione o para ajustar el timer de apagado. Usted puede programar el timer de apagado de 1 a 9 minutos, presione de nuevo para salir.
- Cuando el aparato está encendido, presione por 3 segundos el botón para ingresar al modo de ajuste del reloj, entonces presione o para ajustar la hora del reloj.

⚠ ADVERTENCIA NO CUBRA LA LÁMPARA CON AISLAMIENTO TÉRMICO U OTROS MATERIALES.

Cuidado y limpieza

Reemplazo de la lámpara



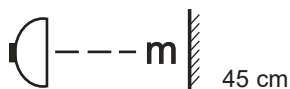
1. Desconecte el aparato del suministro de energía.
2. Utilice un destornillador de punta plana para retirar la lámpara dañada del orificio de la lámpara.
3. Desconecte los conectores entre la lámpara dañada y el cable de la lámpara.
4. Conecte los conectores entre la lámpara nueva y el cable de la lámpara. Coloque la lámpara en el orificio para lámpara.

Se deben utilizar lámparas autoprotegidas para evitar partes calientes indebidas, riesgo de incendio y exposición a la radiación UV.



Nota: La bombilla no debe ser de más de 1 W

⚠ ADVERTENCIA EL REEMPLAZO DE LA LÁMPARA DEBE SER REALIZADO POR PERSONAL CALIFICADO DE SERVICIO.



Se requiere una distancia mínima hacia cualquier superficie, como tapas, guantes para horno o similares, para evitar que las partes se calienten así como riesgo de incendio.

Instalación del filtro de carbón

⚠ ADVERTENCIA ANTES DE REALIZAR CUALQUIER TRABAJO DE MANTENIMIENTO O LIMPIEZA DE LA CAMPANA DESCONECTE EL APARATO DEL SUMINISTRO DE ENERGÍA ELÉCTRICA.

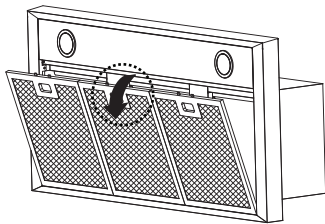


Figura 11.

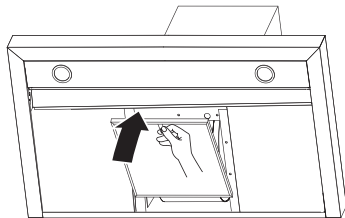


Figura 12.

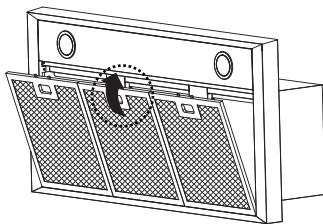


Figura 13.

En el modo de recirculación, el aire regresa a la cocina a través de la abertura en la campana. Recomendamos este método si no se utiliza la estufa o anafe de forma intensiva. La recirculación de aire requiere el uso de filtros de carbón para eliminar los olores.

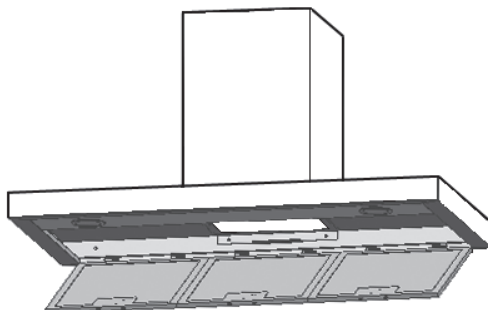
Para asegurar el mejor desempeño de su campana, el filtro de carbón debe ser reemplazado cada 3 a 6 meses, dependiendo del uso. Consulte a su distribuidor local para obtener información sobre cómo obtener filtros de carbón de repuesto.

Nota: Estos filtros de carbón no son lavables y deben ser reemplazados según se requiera. Para instalar un filtro nuevo de carbón, primero retire el filtro de grasa, como se muestra en la figura 11. Instale el filtro de carbón como se muestra en la figura 12 y reinstale el filtro de grasa (figura 13).

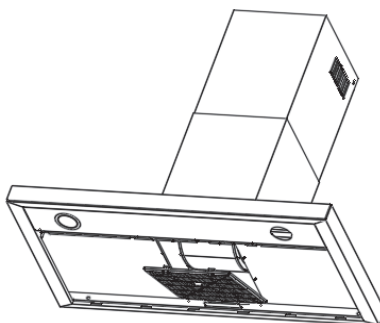
Modo de recirculación

En caso de no contar con salida al exterior, el producto puede ser utilizado para recircular el aire. A continuación, se presenta la manera de utilización. Recuerde que la manera de instalar el producto en la pared es la misma mencionada anteriormente en "Instrucciones de Instalación"

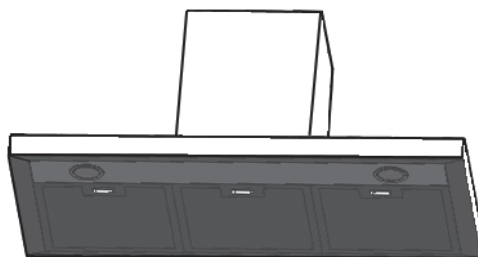
1. Retire los filtros para grasa.



2. Instale el filtro de carbón activado.



3. Instale de nuevo los filtros para grasa.
La campana estará ahora lista para trabajar en el modo de recirculación.



Filtro metálico

Los filtros metálicos deben limpiarse cada tres meses siguiendo estas instrucciones:

1. Retire el filtro metálico de la campana y lávelo en una solución de agua y detergente líquido neutro. Deje el filtro en remojo.
2. Enjuague por completo con agua templada y deje secar.
 - El filtro metálico puede lavarse también en lavaplatos.
 - Los filtros metálicos pueden alterar su color después de varios lavados. Esto no es motivo de queja por parte de los clientes ni de reemplazo de los filtros metálicos.
 - Existe riesgo si la limpieza no se realiza de acuerdo con las instrucciones.

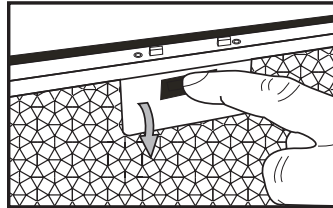


Figura 14.

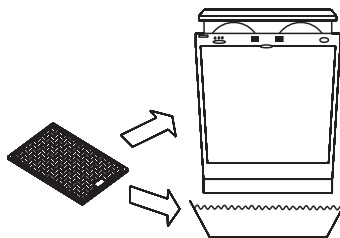


Figura 15.

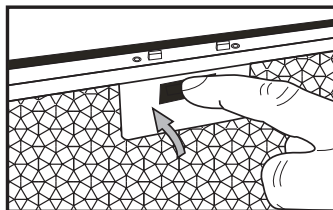


Figura 16.

El fabricante declina toda responsabilidad si no se observan las recomendaciones e instrucciones relacionadas con la instalación, operación y mantenimiento del producto.

Características eléctricas nominales

Tensión de alimentación	220-240 V ~
Consumo de potencia	162 W
Frecuencia	50 Hz



Notas





Notas





Notas



servicio mabe

Recuerde que su producto está respaldado por Servicio Mabe, la empresa líder en Servicio para línea blanca, donde siempre encontrará el trato amable de profesionales dispuestos a resolver cualquier falla en el funcionamiento de su producto.

Antes de solicitar un servicio de garantía:

1. Asegúrese de haber seguido las indicaciones de instalación, uso y cuidados que menciona el instructivo.
2. Localice y tenga a la mano su garantía debidamente sellada por el establecimiento que lo vendió, o la factura, o recibo, o comprobante.
3. Anote la marca, modelo y número de serie del producto y tenga a la mano papel y lápiz.
4. Llame a los teléfonos de contacto de Servicio Mabe o ingrese a nuestra página de internet para solicitar el servicio de su producto.

Además de respaldar la garantía de su producto, Servicio Mabe le ofrece los siguientes servicios:

- Instalación de línea blanca.
- Reparaciones con cargo para aparatos fuera de garantía.
- Contratos de extensión de garantía.
- Venta de refacciones originales.

Servicio exclusivo para Argentina, Chile, Colombia, Ecuador, Perú y República Bolivariana de Venezuela

Argentina:
Interior del país 0800.345.6580
Buenos Aires 5246.8663
www.mabe.com.ar

Chile: 123.0020.3143
Santiago de Chile: 2618.8346
www.serviciomabe.cl

Colombia:
Barranquilla: 322.5220
Medellín: 590.5770
Bogotá: 508.7373
Cali: 620.7363
Resto de Colombia: 01800.518.3227
www.serviciomabe.com.co

Ecuador: 1800.00.0690
www.mabe.com.ec

Perú: 0800.78.188
Lima: 706.2952
www.mabe.com.pe

República Bolivariana de Venezuela:
0800.136.2631
Caracas: 212.335.7605
www.mabe.com.ve

Teléfonos dentro de México

01 (461) 471.7000

01 (461) 471.7100



Página Web:

www.serviplus.com.mx

Costa Rica
(506) 2539.7677
www.serviplus.com.cr

Guatemala
(502) 2233.7425
www.serviplus.com.gt

Nicaragua
(505) 2248.8260
www.serviplus.com.ni

República Dominicana
(182) 9956.6933
www.serviplus.com.do

El Salvador
(503) 2136.7690
www.serviplus.com.sv

Honduras
(504) 2239.9940
www.serviplus.com.hn

Panamá
(507) 838.8544
www.serviplus.com.pa

Importado y/o comercializado por:

México
Mabe S.A. de C.V.
Av. Paseo de Las Palmas 100
Col. Lomas de Chapultepec I Sección.
Delegación Miguel Hidalgo,
Ciudad de México, C.P. 11000
R.F.C.: MAB911203RR7
Teléfonos de servicio: (461) 471.7000 y
(461) 471.7100

Chile
Comercial Mabe Chile Ltda.
La Martina 455, (Bodega K20)
Pudahuel, Santiago, Chile.

Colombia
Mabe Colombia S.A.S.
Carrera 21 No. 74-100
Parque industrial Alta Suiza
Manizales - Caldas, Colombia
U.A.P. #141 de la DIAN
Teléfonos de servicio: 322.5220,
590.5770, 508.7373, 620.7363 y
01.800.518.3227

Ecuador
Mabe Ecuador
KM 14 ½ Vía a Daule
Guayaquil - Ecuador
RUC: 0991321020001
Teléfono de servicio: 1800.00.0690

Argentina
KRONEN INTERNACIONAL S.A.
Valentin Gomez 151, Haedo, Buenos
Aires, Argentina
Capital y GBA: 5984-1141
Interior: 0800-222-1745
gelineablanca.com.ar

Venezuela
Mabe Venezuela C.A.
Av. Sanatorio del Avila, Urb. Boleíta
Norte, Edif. La Curacao piso 1 al 3,
Caracas, zona postal 1060
RIF: J-00046480-4
Teléfono de servicio: 0800.136.2631 y
212.335.7605

Póliza de garantía. Información aplica a México **exclusivamente**

Datos de identificación del producto

Este formulario debe ser llenado por el distribuidor.

Producto: _____ Número de serie: _____

Marca: _____ Distribuidor: _____

Modelo: _____ Firma o sello del
establecimiento: _____

Fecha en la que el consumidor
recibe el producto _____


Mabe, garantiza este producto en todas sus piezas, componentes y mano de obra por el tiempo de 1 año en su producto final —contado a partir de la fecha de recepción de conformidad del consumidor final— contra cualquier defecto de fabricación y funcionamiento durante el uso normal y doméstico de este producto. Incluye los gastos de transportación del producto que se deriven del cumplimiento de esta póliza dentro de su red de servicio. Esta garantía ampara únicamente el modelo, marca y serie referidos en los "datos de identificación del producto", ubicado en la parte superior del presente documento.

Conceptos cubiertos por la garantía

Defectos de fabricación que impidan total o parcialmente el correcto funcionamiento del aparato que se presente dentro de los términos de vigencia de esta garantía.

Esta garantía ampara todas las piezas y componentes del producto e incluye la mano de obra, así como el reemplazo de cualquier pieza o componente defectuoso sin costo adicional para el consumidor. Se incluyen también los gastos de transportación del producto que deriven del cumplimiento de la presente, dentro de cualquiera de nuestros centros de servicio indicados en el listado que se incluye en ésta póliza.

La garantía no podrá hacerse efectiva en los siguientes casos:

- Cuando el producto se hubiese utilizado en condiciones distintas a las normales.
- Cuando el producto no hubiese sido operado de acuerdo con el instructivo de uso que se le acompaña.
- Cuando el producto hubiese sido alterado o reparado por personas y/o talleres de servicio no autorizado por Mabe. 

Procedimiento para hacer efectiva la garantía

Para hacer efectiva la presente garantía, el consumidor deberá presentar esta póliza debidamente sellada por el establecimiento que vendió el producto, o la factura o recibo o comprobante con los datos de identificación de producto que se describen en ésta póliza, en cualquiera de nuestros Centros de Servicio Técnico referidos en la presente póliza o llamando a los teléfonos del directorio incluido en este documento, en donde también los consumidores podrán obtener las partes, consumibles y accesorios correspondientes.

Teléfonos dentro de México

01 (461) 471.7000

01 (461) 471.7100



Página Web:

www.serviplus.com.mx

Información aplica a Argentina **exclusivamente**

Certificado de garantía

Durante el plazo de 12 meses a partir de la fecha de compra de este aparato, KRONEN INTERNACIONAL S.A. fabricante y/o importador de este producto, garantiza y se compromete frente al comprador original a reparar o reponer la pieza cuya defectuosidad obedezca a causas de fabricación. Se entiende por reponer a la sustitución de la pieza por otra igual o similar a la original y que a juicio de KRONEN INTERNACIONAL S.A. asegure el correcto funcionamiento de la unidad, no obligándose la Empresa al cambio de la unidad completa.

La garantía quedará anulada si los defectos, faltas mecánicas o deterioros fueran ocasionados por uso abusivo, mal manejo y exceso o caída de tensión.

Caducará igualmente la validez de este certificado en los casos de culpa del adquiriente, intervención de personal extraño al servicio técnico autorizado, cambio de propiedad, cambio de domicilio no informado, enmiendas o raspaduras en los datos consignados en este certificado o la factura de compra.

Las reparaciones se realizarán en un plazo máximo de (30) días a partir del recibo fehaciente de solicitud de reparación en nuestro Departamento de Servicio Técnico o Centro de Servicio Autorizado, quienes le otorgarán el número de "orden de servicio" correspondiente.

Este plazo podrá ampliarse por razones de fuerza mayor y casos fortuitos, debiendo previamente comunicarlo el Servicio al usuario.

En el caso de que las reparaciones no puedan efectuarse en el domicilio del comprador original, KRONEN INTERNACIONAL, S.A. se hará cargo de los costos del flete y seguro necesarios para el traslado del producto a nuestros talleres o Centros de Servicio Autorizados en un radio máximo de 50 km. de los mismos.

Toda intervención de nuestro personal realizada a pedido del comprador, dentro del plazo de esta garantía, que no fuera originada por falta o defecto cubierto por este certificado, deberá ser abonada por el interesado de acuerdo a la tarifa vigente.

Se deja constancia que la garantía no cubre daños ocasionados al interior y exterior del gabinete producidos por roturas, golpes, rayones, caídas, etc., como así tampoco los plásticos y accesorios, las lámparas, ni los daños ocasionados por deficiencias o interrupciones que afecten el circuito eléctrico de conexión, o si los daños fueran producidos por causa de fuerza mayor o caso fortuito, y los ocasionados por mudanzas o traslados.

En ningún caso KRONEN INTERNACIONAL S.A. asume responsabilidad por ningún daño y/o perjuicio, sea directo y/o indirecto que pudiesen sufrir el adquiriente, usuarios o terceros en relación al bien, no pudiendo interpretarse esta garantía como generadora de obligaciones distintas a las expresamente indicadas en el presente certificado de garantía.

RESPONSABILIDAD NORMAL DEL COMPRADOR ORIGINAL

1. Para que este certificado sea válido es imprescindible que el usuario acredite ante el servicio técnico autorizado por KRONEN INTERNACIONAL S.A. la fecha de compra mediante la factura oficial de compra del aparato, KRONEN INTERNACIONAL S.A. se reserva el derecho de cotejar la exactitud de estos datos contra los registros de control de salida de la Empresa.
2. Que los talones de la garantía sean completados con todos los datos solicitados, y el sello del comercio vendedor. Es de su interés exigirle al mismo que complete los datos que se solicitan en este certificado en el momento de la compra y guardarlo prolijamente, es único medio para gozar de esta garantía.
3. Antes de instalar y usar el aparato, leer cuidadosamente el manual de instrucciones, uso e instalación que se adjunta y respetar sus indicaciones.
4. Conectar correctamente el toma de alimentación previsto con conexión de cable a tierra.
5. Verificar que la tensión de línea corresponda a 220 V y 50 Hz.

IMPORTANTE

1. El presente certificado anula cualquier otra garantía implícita o explícita por la cual y expresamente no autorizamos a ninguna otra persona, sociedad o asociación a asumir por nuestra cuenta ninguna responsabilidad con respecto a nuestros productos.
2. Hacemos constar que esta unidad ha sido diseñada para uso familiar, por tal motivo su uso comercial, industrial o afectación a cualquier otro tipo de utilización no está amparado por esta garantía.
3. Cualquier gestión judicial a que pudiera dar lugar la presente, será resuelta ante la Justicia Ordinaria de la Capital Federal.

Identificación de la unidad

Propietario: _____

Lugar y fecha de compra: _____ Factura No.: _____

Firma y sello de la casa vendedora: _____

REGISTRO DEL CERTIFICADO DE GARANTÍA

Identificación de la unidad:

Nombre del propietario: _____

Calle: _____ No.: _____

Localidad: _____ Código postal: _____

Provincia: _____ Teléfono: _____

No. factura: _____ Fecha de compra: _____

Casa vendedora: _____

Certificado de garantía para Colombia, Chile, Ecuador, Perú y Venezuela.

Mabe garantiza este producto contra cualquier falla técnica en sus componentes y mano de obra, siempre que esté dentro de un uso normal y doméstico y por el tiempo especificado en el cuadro anexo al final de este Certificado (fig. 1).

Para hacer efectiva la garantía:

El consumidor deberá solicitar servicio técnico a los números de teléfono que están referidos en este Certificado de garantía, o a través de la página web de Mabe según el país que corresponda.

Recomendaciones:

Señor usuario, antes de solicitar un servicio, comprobar todos los puntos acerca del funcionamiento indicados en el manual de instrucciones.

Términos y Condiciones generales de la garantía:

1. Esta garantía ampara únicamente el modelo, marca y serie especificados en la placa de identificación que posee el producto y Manual de uso.
2. Esta garantía no cubre daños ocasionados al producto.
3. Los gastos de transporte del producto que deriven del cumplimiento de esta garantía, dentro de su red de servicio serán cubiertos por Mabe.
4. Las visitas de nuestros técnicos por causas injustificadas, podrán ser motivo de cobro por el valor de transporte y tiempo del técnico.
5. Esta garantía no es de cubrimiento internacional, solo tiene vigencia en el país donde fue adquirido el producto, de acuerdo a los términos establecidos para cada país por parte del fabricante y respetando las leyes de garantía del mismo.
6. Los gastos que se deriven por el abandono del producto en los centros de servicio (almacenamiento, bodegaje y mantenimiento), deberán ser asumidos por el consumidor, conforme a la normatividad de cada país.
7. Mabe No asumirá ni autorizará asumir a su nombre otras obligaciones en relación con la venta del producto o cualquiera de sus partes, diferentes a las contempladas en este certificado.

La garantía no podrá hacerse efectiva en los siguientes casos:

1. Cuando el producto NO haya sido operado de acuerdo con las instrucciones emitidas por el fabricante.
2. Cuando el producto esté siendo utilizado para fines comerciales, industriales o cualquier otro propósito que no sea estrictamente doméstico.
3. Daños causados por la red doméstica como: fluctuaciones de voltaje, corto circuito, sobrecargas accidentales o descargas eléctricas.
4. Cuando el producto presente un mal funcionamiento causado por la intervención de personas y/o talleres de servicio no autorizados por Mabe y/o la instalación de partes que no sean genuinas.
5. Daños en el producto causados por su transporte, cuando este sea por cuenta del consumidor.
6. Daños al producto causados por accidente, fuego, inundaciones o actos de la naturaleza.
7. Daños causados por: (I) Inadecuada operación del producto, (II) por animales (roedores, insectos, otros), (III) por suciedad o polvo, (IV) por causa de las condiciones ambientales en que se instale el producto, tales como humedad excesiva o salinidad (V) Uso de solventes y sustancias corrosivas para la limpieza del producto.
8. Por la eliminación o modificación del número de serie o la ruptura de cualquier sello que tenga el artefacto.
9. Cualquier otra condición de instalación, operación diferente a la especificada en el instructivo de uso.

Aplica solo para Colombia:

- El término de la garantía contará a partir de la fecha de entrega del producto al consumidor final y por el tiempo indicado en la figura 1 de este Certificado.
- Mabe garantiza la disponibilidad de repuestos por cinco (5) años luego del cese de producción del modelo en fábrica.

Aplica solo para República Bolivariana de Venezuela:

- Mabe garantiza la disponibilidad de repuestos por siete (7) años.

Exclusivo para Chile, Ecuador, Perú y Venezuela:

El término de la garantía contará a partir de la fecha de compra del producto y el consumidor debe presentar el documento de compra legalmente emitido por la casa comercial ya sea: boleta, factura o guía de despacho en la visita del personal de servicio.

Fig. 1:

País	Tiempo
Colombia	1 Año
Ecuador	1 Año
Perú	1 Año

País	Tiempo
República Bolivariana de Venezuela	1 Año
Centroamérica	1 Año
Chile	1 Año

Para ser llenado por el distribuidor

Producto: _____

Modelo: _____

Fecha de venta: _____

Marca: _____

No. de serie: _____

Distribuidor: _____

Firma o sello del distribuidor